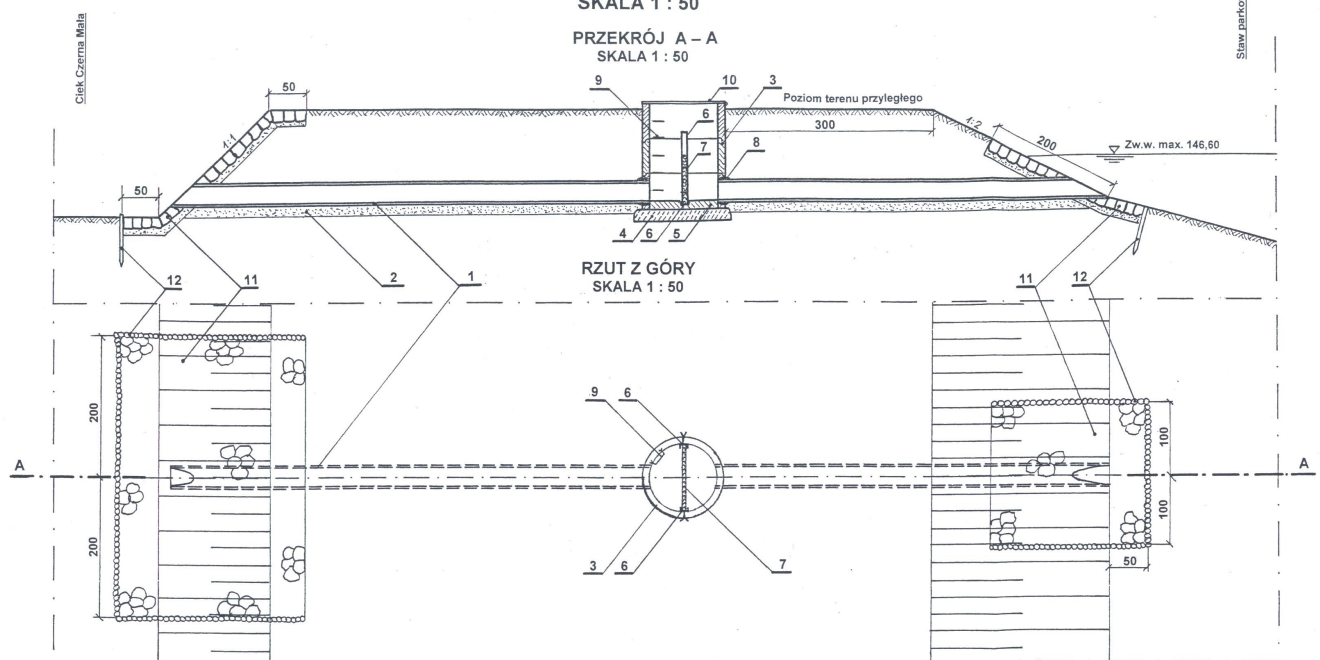


MNICH SPUSTOWY
SKALA 1 : 50

PRZEKRÓJ A - A
SKALA 1 : 50



Oznaczenia :

1. Rura PCV Ø 250 mm L = 7+6 = 13 m
2. Podłoże gr. 15 cm z piasku lub pospółki
3. Kregi betonowe Ø 1000 mm wys. 500 mm
4. Fundament gr. 15 cm z betonu B-10
5. Dno gr. 10 cm z betonu B-20
6. Prowadnice [50 L= 100 cm
7. Szandorki drewniane gr. 42 mm, szer. 95 cm, wys. 15 cm
8. Uszczelnienie betonem
9. Stopnie wazowe żeliwne
10. Pokrywa stalowa z zamknięciem na kłódkę
11. Bruk kamienny gr. 20 cm na podsypce piaskowej gr. 10 cm
- spoinowanie zaprawą cementową M 7
12. Palisada z palików Ø 7-9 cm, dl. 100 cm

Temat :	Odbudowa i rewitalizacja parku położonego w Ruszowie na działce nr 290 obr. Ruzów, gm. Węglińiec - Staw parkowy - pow. 0,22 ha	Branża : Melioracyjna
Obiekt :	Ruzów - dz. nr 290	Stadium : PB - Operat Wodnoprawny
Tytuł rysunku :	Mnich spustowy	Skala : 1 : 50
Inwestor :	Gmina i Miasto Węglińiec ul. Sikorskiego 3 59-940 Węglińiec	Nr rys. : 7
Projektant :	inż. Jan Aleksandrowicz Nr upr. 1930/88 Nr ew. DOS/WM/0132/01	Data : VIII 2009 r.