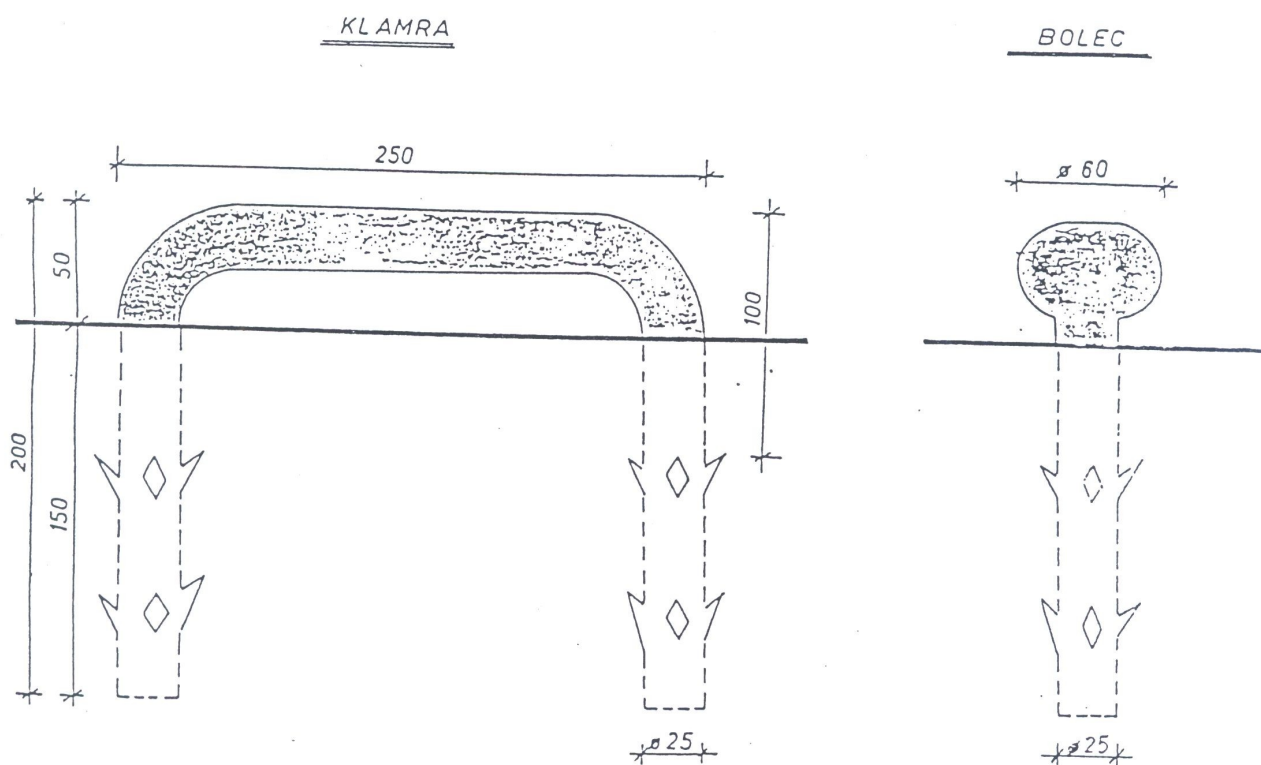


ZNAKI DOZWOLONEGO PIĘTRZENIA

wg normy BN-75/8943-08

skala 1:3



Temat :	Odbudowa i rewitalizacja parku położonego w Ruszowie na działce nr 290 obr. Ruszów, gm. Węgliniec – Staw parkowy – pow. 0,22 ha	Branża : Melioracyjna
Obiekt :	Ruszów – dz. nr 290	Stadium : PB – Operat Wodnoprawny
Tytuł rysunku :	Znaki dozwolonego piętrzenia	Skala : 1 : 3
Inwestor :	Gmina i Miasto Węgliniec ul. Sikorskiego 3 59-940 Węgliniec	Nr rys. 8
Projektant :	inż. Jan Aleksandrowicz Nr upr. 1930/88 Nr ew. DOŚ/WM/0132/01	Data : VIII 2009 r.