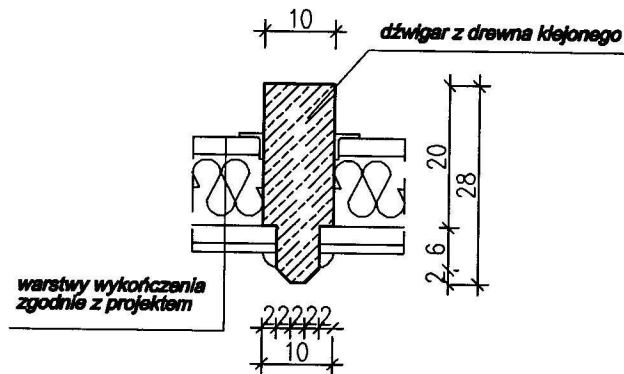
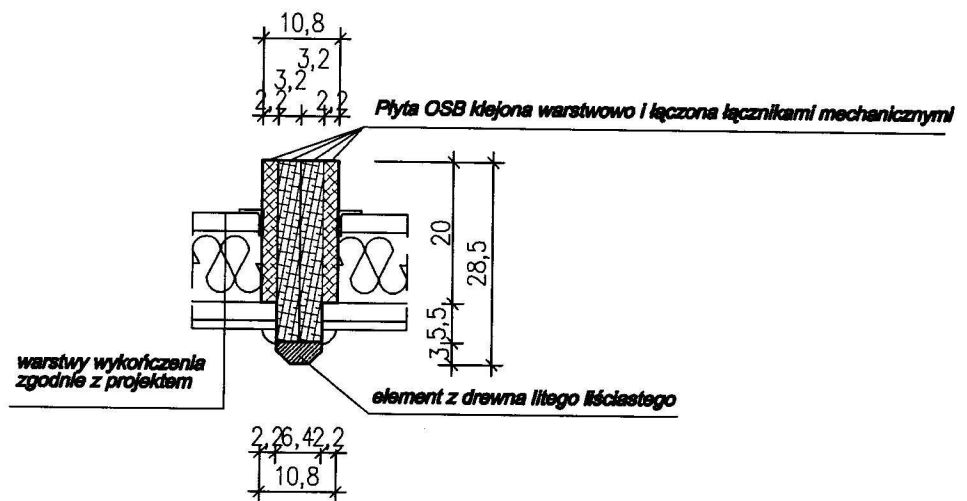


### ROZWIĄZANIE ZAPROJEKTOWANE



### ROZWIĄZANIE ZAMIENNE



**ZAMAWIAJĄCY DOPUSZCZA ROZWIĄZANIE ZAMIENNE TECHNOLOGII  
WYKONANIA KRAŻYŃ SKLEPIENIA KOŚCIOŁA  
POEWANGELICKIEGO W RUSZOWIE dz nr 202  
przekrój poprzeczny krawężyny**